

## MR流体ブレーキ 1

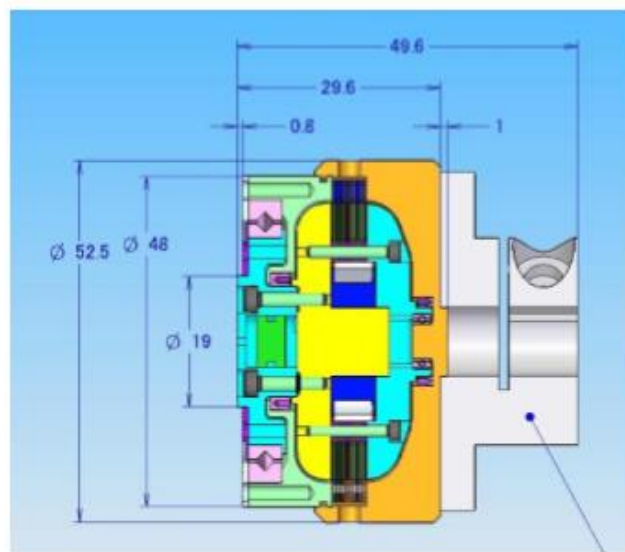


外 観

## MR流体クラッチ (5 Nm)

ERtec

多重ディスク型	最大ブレーキ力 : 5 Nm
外径 : 52.5 mm	(電流 : 1 A時)
厚み : 29.6 mm	空転トルク : 0.03 Nm
ディスク枚数 : 8対	重量 : 280 g
ディスク間隙 : 100 μm	



内部構造

