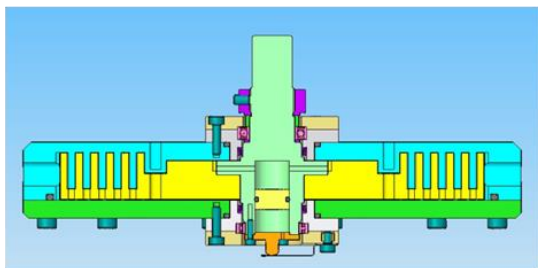
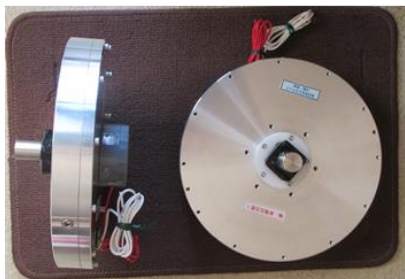


1軸単層型

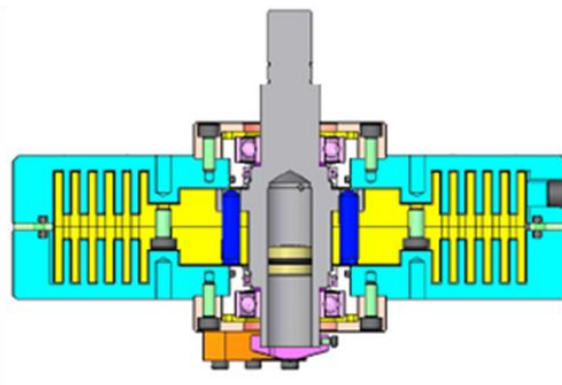


1軸単層型 外径：190mm  
最大ブレーキ力：10Nm



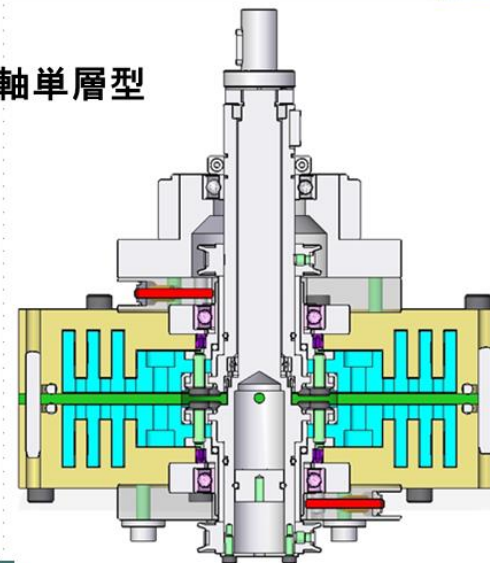
1軸単層型 外径：240mm  
最大ブレーキ力：30Nm

1軸複層型



1軸複層型  
外径：200mm  
最大ブレーキ力：20Nm

同芯2軸単層型



同芯2軸ブレーキ（アルミ製）  
外径：135mm 最大ブレーキ力：4Nm



樹脂金属メッキ製同芯2軸ブレーキ  
外径：135mm 最大ブレーキ力：4Nm

ご要望に応じて各種各サイズのブレーキを提供いたします